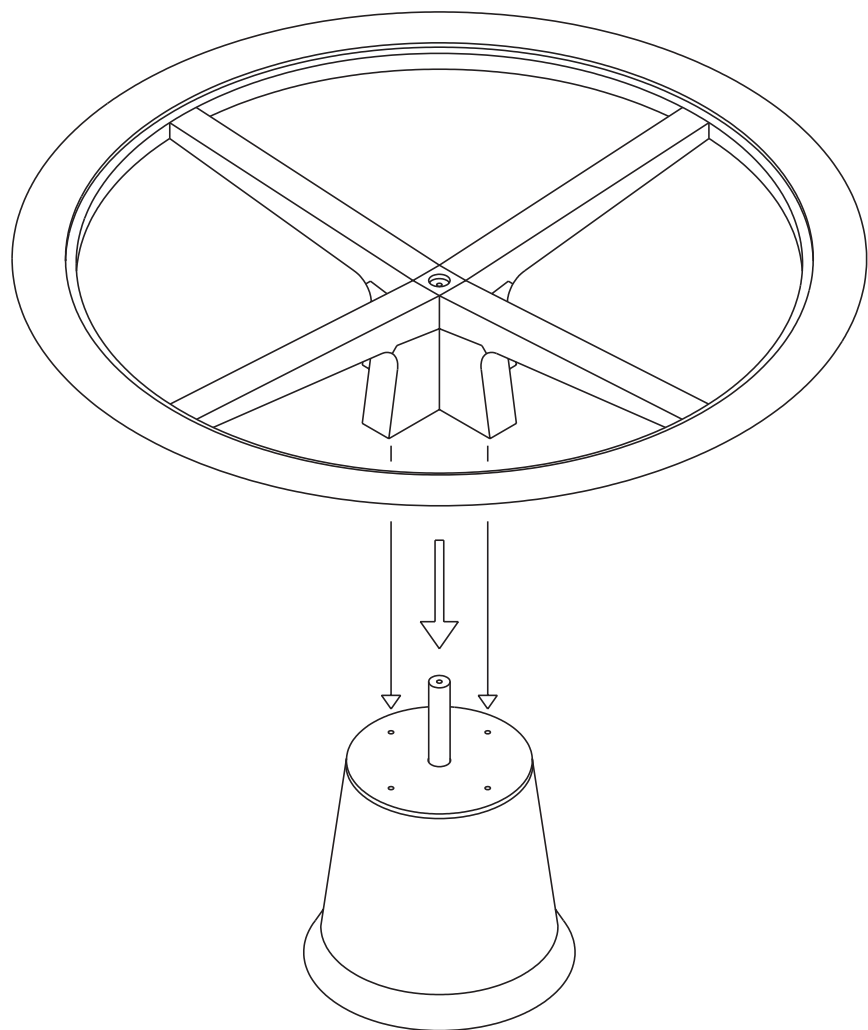


# GIORGETTI®

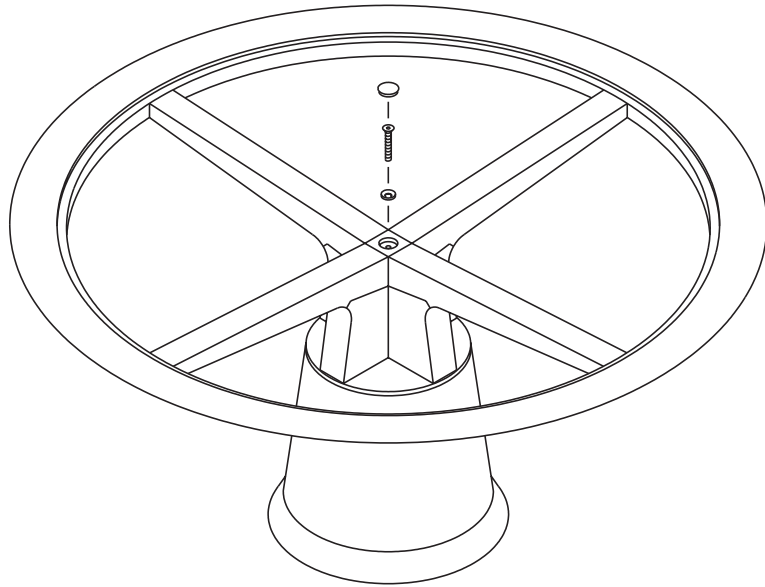
## BYTE

Nicola Adami 2002

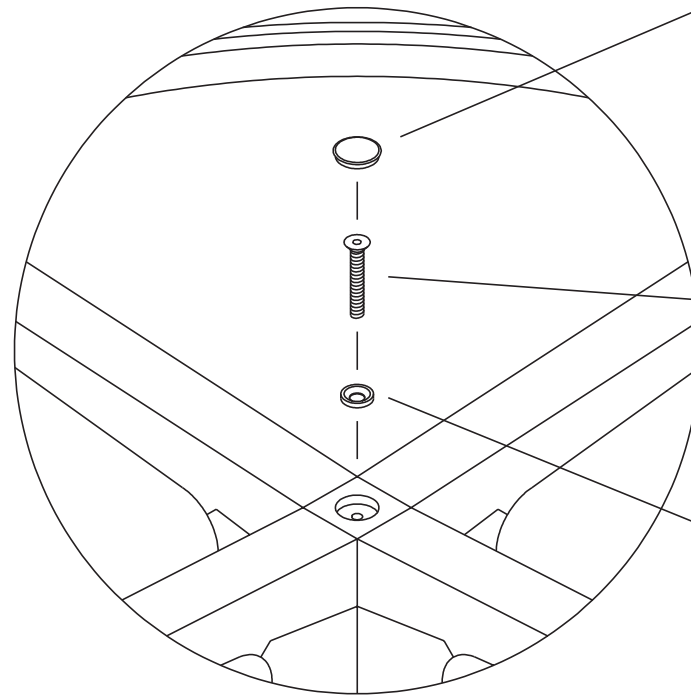
**Istruzioni per il montaggio**  
**Assembling instructions**  
**Instructions pour l'assemblage**  
**Montageanweisungen**



Inserire la crociera sulla base del tavolo  
Insert the cross onto the base of the table  
Mettre le croisillon sur la base de la table  
Das Kreuzstück auf der Tischbasis anbringen



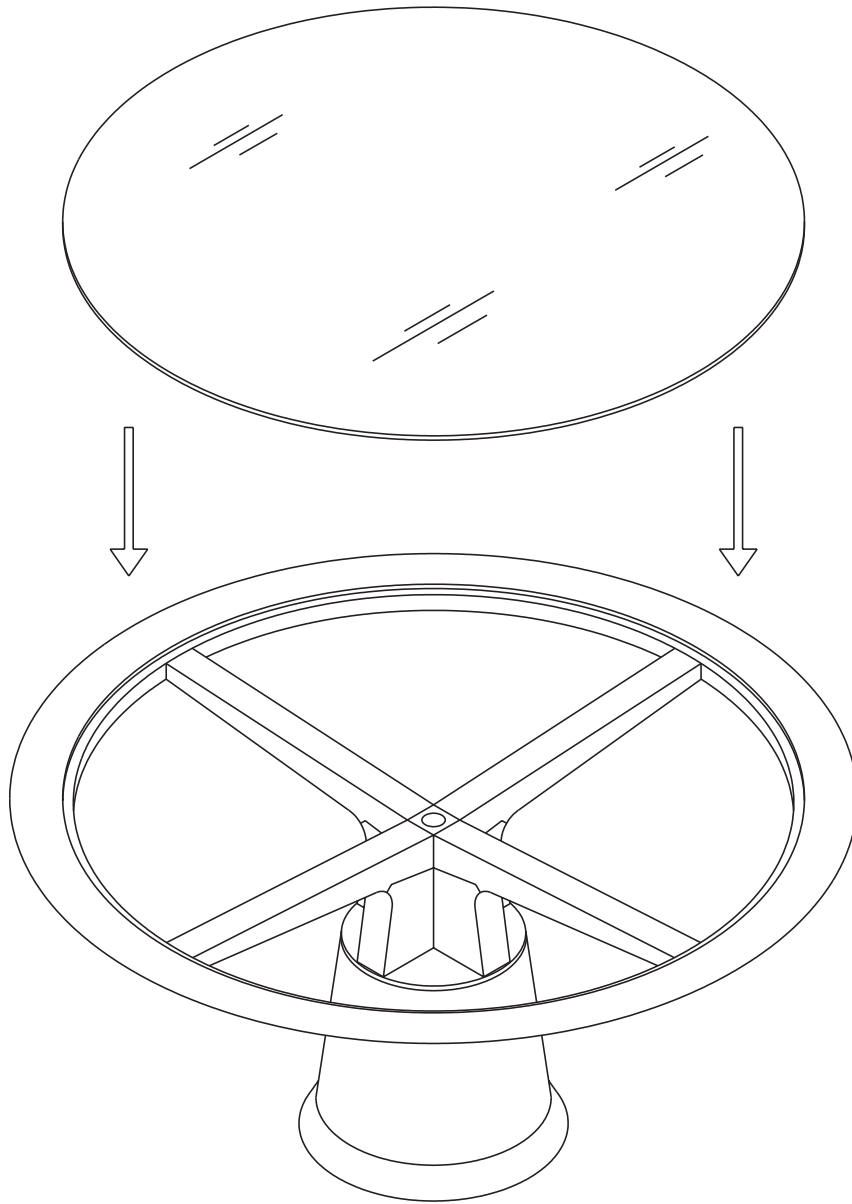
Fissare la crociera alla base del tavolo  
Fix the cross to the base of the table  
Fixer le croisillon à la base de la table  
Das Kreuzstück an der Tischbasis befestigen



Tappo di chiusura  
Closure cap  
Capuchon de fermeture  
Verschlusspfropfen

Vite di fissaggio  
Fixing screw  
Vis de fixation  
Befestigungsschraube

Rondella  
Kasher  
Rondelle  
Unterlegscheibe



Inserire il cristallo  
Insert the plate glass  
Mettre le cristal  
Die Kristallplatte einführen