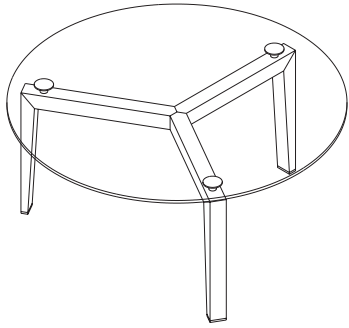


GIORGETTI

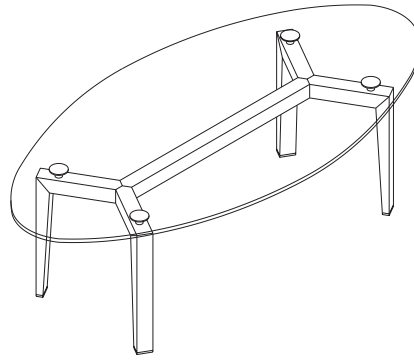
ARTU'

Massimo Scolari 2004

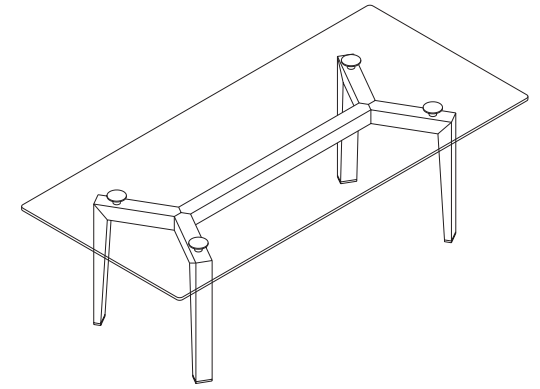
**Istruzioni per il montaggio
Assembling instructions
Montageanweisungen
Instructions pour l'assemblage**



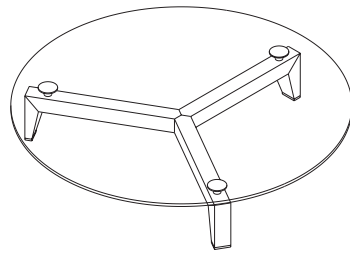
Cod. 52280 - 52281



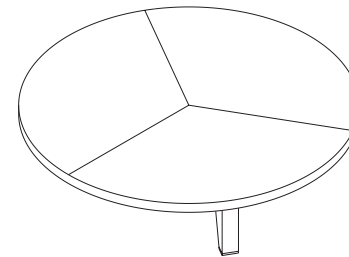
Cod. 52282 - 52283



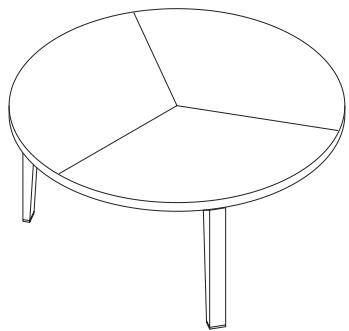
Cod. 52284 - 52285



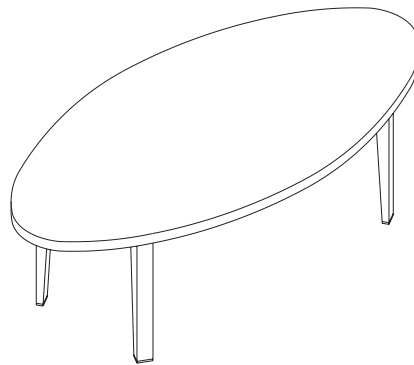
Cod. 52360 - 52361



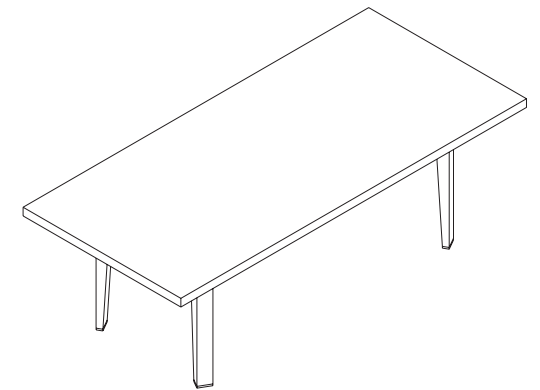
Cod. 52362 - 52365



Cod. 52490 - 52495

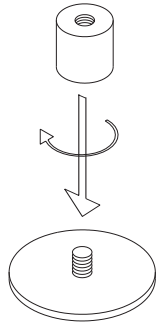


Cod. 52491 - 52496

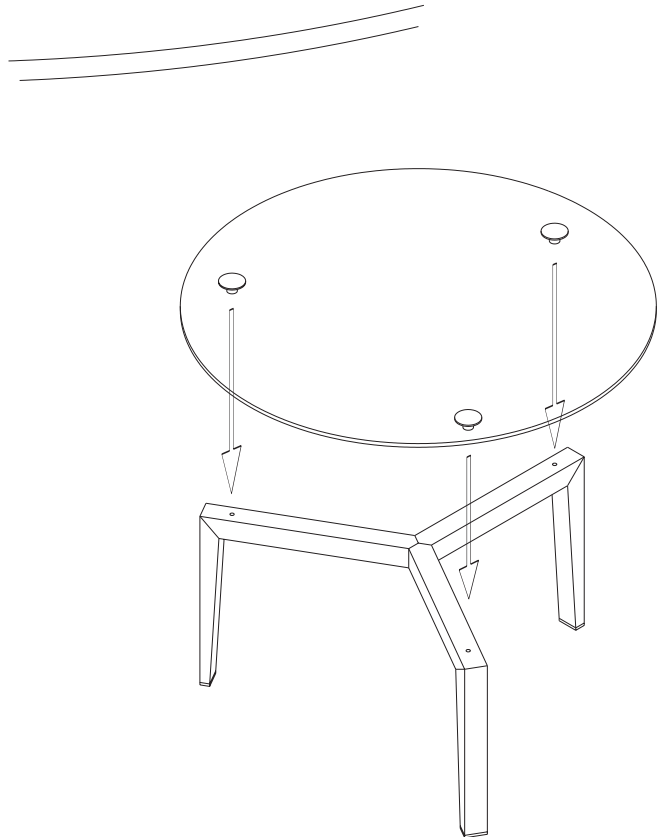


Cod. 52492 - 52497

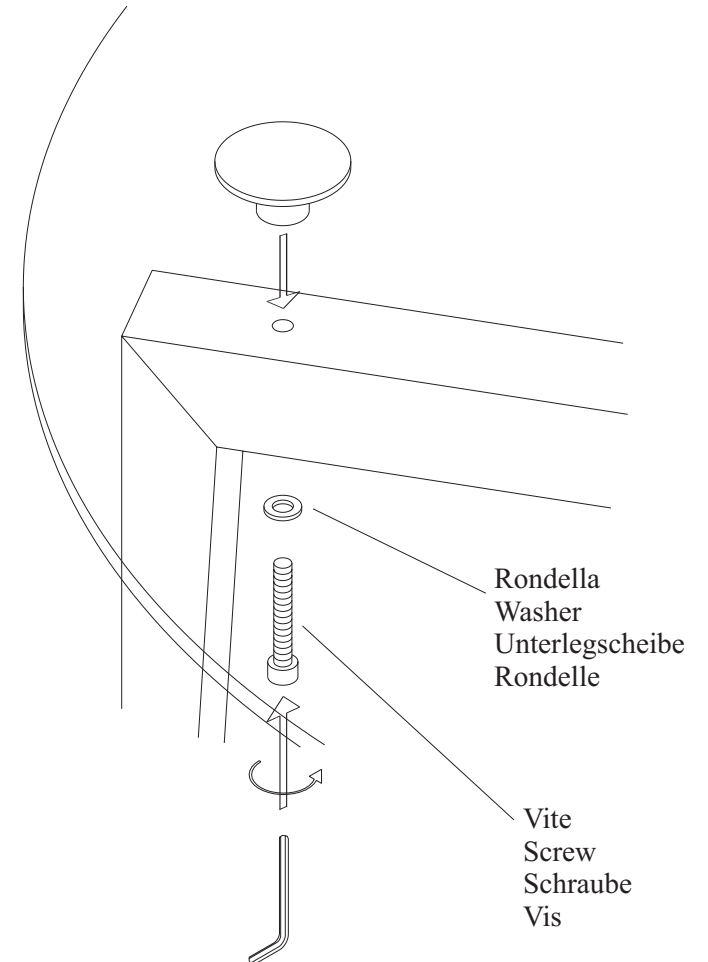
PIANO IN CRISTALLO
CRYSTAL TOP
GLASPLATTE
PLATEAU EN VERRE



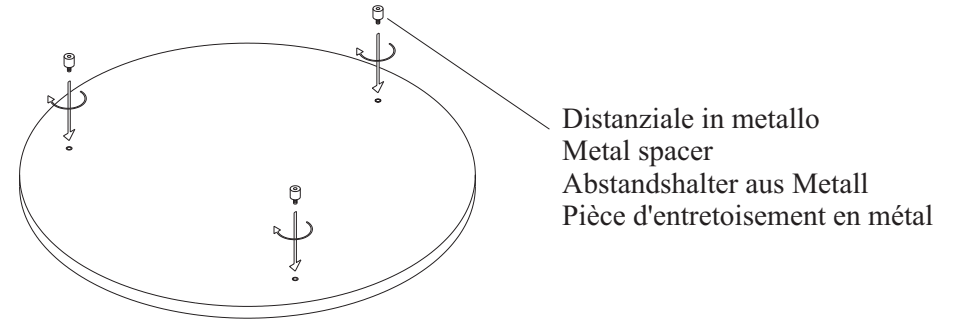
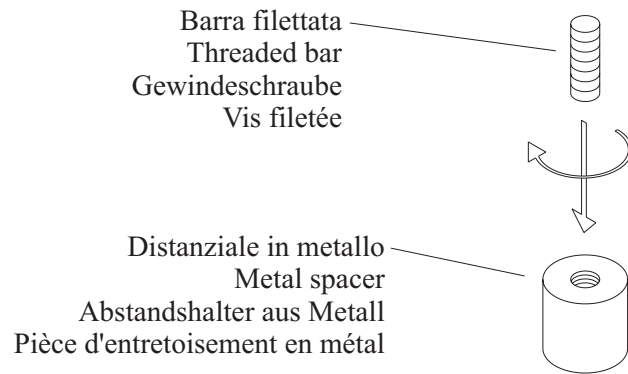
- 1** – Avvitare il distanziale in metallo al piano in cristallo
– Screw the metal spacer on the crystal top
– Den Abstandshalter aus Metall an der Glasplatte anschrauben
– Visser la pièce d'entretoisement en métal au plateau en verre



- 2** – Appoggiare il piano sul telaio in legno fissandolo con le apposite viti
– Tighten the top on the wooden frame with the screws
– Die Platte auf dem Holzgestell mit den Schrauben befestigen
– Fixer le plateau sur la base en bois avec les vis

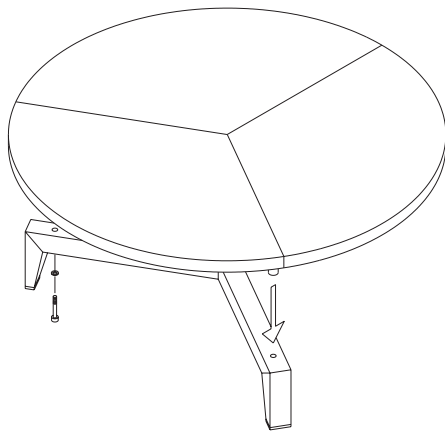


PIANO IN LEGNO
WOODEN TOP
HOLZPLATTE
PLATEAU EN BOIS



- 2** – Avvitare la barra filettata al distanziale in metallo
– Screw the threaded bar to the metal spacer
– Die Gewindeschraube am Abstandshalter aus Metall schrauben
– Visser la vis filetée à la pièce d'entretoisement en métal

- 3** – Avvitare i distanziali in metallo al piano in faggio
– Screw the metal spacers to the top in beechwood
– Die Metallabstandshalter an der Platte aus Buchenholz schrauben
– Visser les pièces d'entretoisement en métal au plateau en hêtre



- 4** – Appoggiare il piano sul telaio in legno fissandolo con le apposite viti
– Tighten the top on the wooden frame with the screws
– Die Platte auf dem Holzgestell mit den Schrauben befestigen
– Fixer le plateau sur la base en bois avec les vis

